

5800

Horizontal flow Incubators



Incubatori a leggera ventilazione orizzontale ideali per la ricerca medica, l'analisi alimentare, l'analisi delle acque, il controllo qualità, HCCP, la cosmesi, l'industria chimica, farmaceutica e le biotecnologie.

PLUS

- AG-System "CUSTOM": controllo a microprocessore PID Digitale, accurato e sensibile, fatto su misura
- Campo di temperatura da t.amb.+5,0°C a +99,9/+120,0°C
- Controporta trasparente per l'osservazione interna
- Termostato di Sicurezza regolabile, indipendente, Classe 3.1
- Sistema a ventilazione forzata di tipo Orizzontale: elevata uniformità termica in tutti i punti della camera
- Scelta tra 6 volumi da pavimento

Low horizontal flow incubators ideal for medical research, food analysis, water analysis, quality control, HCCP, cosmetics, chemical, pharmaceutical industry and biotechnology.

PLUS

- AG-System Control "CUSTOM": PID Digital Microprocessor, careful and sensitive
- Temperature Range: from +5,0°C above ambient up to +99,9/+120,0°C
- Transparent inner door to observe inside
- Safety Device selectable and independent, Class 3.1
- Horizontal Forced Air system: uniform temperature along all points of chamber
- 6 sizes, floor style



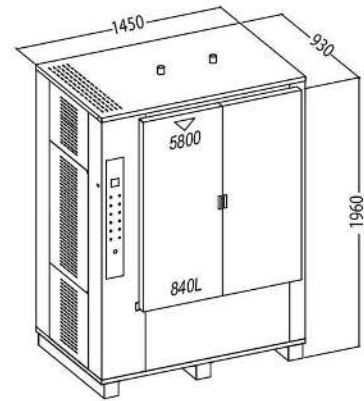
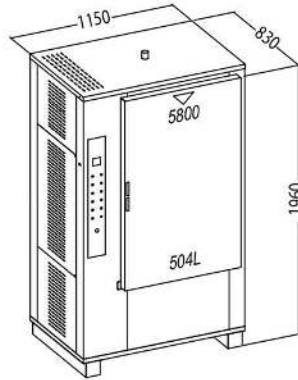
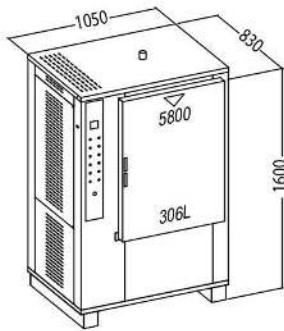
Fapa s.a.s.
Via Pascoletto, 20
24040 Lallio (BG)
Tel. 035.6221219
Fax. 035.4372675
fapa@fapa.bg.it
www.fapa.bg.it

Soluzioni per il Laboratorio e l'Industria
Laboratory and Industrial Solutions

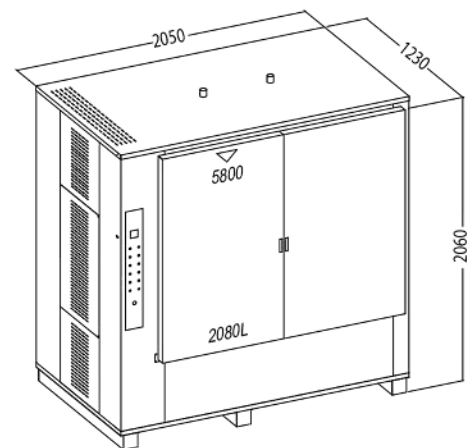
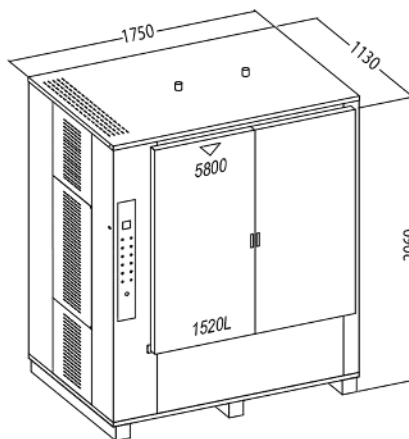
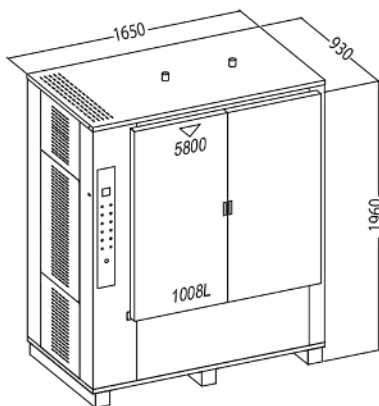
Incubatori da Laboratorio per la Ricerca, Controllo Qualità e produzione
Laboratory Incubators for Research, Quality Control and Production

5800 Incubatori a leggera ventilazione orizzontale

5800 Low horizontal flow incubators



Specifiche Tecniche	5800	Code	5800306D	5800504D	5800840D	5801008D	5801520D	5802080D	Features
Ventilazione Forzata		VF							Forced Air
Interno Inox AISI 304 con angoli arrotondati	Volume	litri	306	504	840	1008	1520	2080	Stainless Steel Inner Chamber
	L / W	mm	600	700	1000	1200	1300	1600	
	P / D	mm	600	600	700	700	900	1000	
	A / H	mm	850	1200	1200	1200	1300	1300	
Ripiani cromati lucidi	max	n°	15	20	20	20	25	25	Shelves non tip
	Standard	n°	2	2	2	2	2	2	
Campo di Temperatura	from Amb.T +5°C	°C	99,9/120	99,9/120	99,9/120	99,9/120	99,9/120	99,9/120	Temperature Range
Uniformità	+ 37°C	± °C	0,6	0,7	1,0	1,0	1,0	1,0	Uniformity
	+ 50°C	± °C	1,2	1,4	1,6	1,6	1,6	1,6	
Precisione	+ 37°C	± °C	0,2	0,2	0,3	0,3	0,3	0,5	Accuracy
Tempo di Riscaldamento		min	30	30	30	40	40	60	Heating Time
Classe di Precisione	Standard		3,1	3,1	3,1	3,1	3,1	3,1	Safety Class
Alimentazione	50/60Hz	V ± 10%	230V 1~50Hz	230V 1~50Hz	230V 1~50Hz	230V 1~50Hz	400V 3+N~50Hz	400V 3+N~50Hz	Supply
Potenza	Nominale	W	1500	1500	2250	3000	4000	5000	Power
Esterno RAL 7035 Verniciato a Fuoco senza solventi	L / W	mm	1050	1150	1450	1650	1750	2050	Powder Coating painting Solvent Free
	P / D	mm	830	830	930	930	1130	1230	
	A / H	mm	1600	1960	1960	1960	2060	2060	
Porte con guarnizione in silicone			1	1	2	2	2	2	Doors
Supporto rialzato			yes	yes	yes	yes	yes	yes	Easy to place Feet
Peso Netto		Kg	200	250	300	350	500	700	Net Weight
Dimensioni Imballo	L / W	mm	1150	1250	1600	1800	1900	2200	Packing Dimensions
	P / D	mm	930	930	1030	1030	1250	1350	
	A / H	mm	1800	2200	2200	2300	2360	2360	
Peso Lordo		Kg	215	275	315	365	520	720	Gross Weight



Il costruttore si riserva la facoltà di modificare le caratteristiche e l'estetica del prodotto - The manufacturer reserve the right to change the design and the features of the products



Fapa s.a.s.
Via Pascoletto, 20
24040 Lallio (BG)
Tel. 035.6221219
Fax. 035.4372675
fapa@fapa.bg.it
www.fapa.bg.it



BAGNI TERMOSTATICI E CRIOSTATI
THERMOSTATICS BATHS CRIOSTATS

INCUBATORI, CO2, CAMERE CLIMATICHE
INCUBATORS, CO2, CLIMATIC CHAMBERS



STUFE TERMOSTATICHE E FORNI
THERMOSTATIC OVENS AND FURNACES



CAMERE SIMULAZIONE AMBIENTALE
ENVIRONMENTAL TEST CHAMBERS

